

Chandail pour fillette adorable

Crochet

©2013 France Nadeau



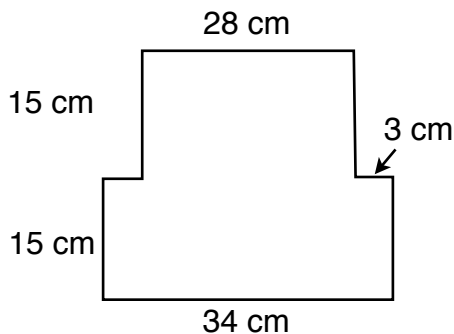
- ❁ Niveau de difficulté : bas
- ❁ Grandeur : 4 ans

Présentation du chandail

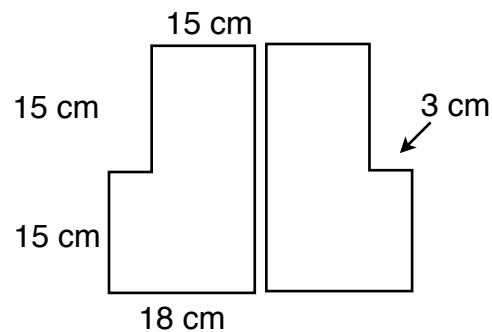
J'ai créé ce chandail pour garder au chaud une adorable fillette de 4 ans. J'ai choisi une laine soyeuse dans les tons de vieux rose et de beige foncé. Vous pouvez évidemment choisir d'autres couleurs. Dans ce patron, j'ai choisi d'inclure des détails pouvant plaire à une fillette : un effet broderie hardanger et des bordures ondulées de couleur contrastante.

Plan de travail

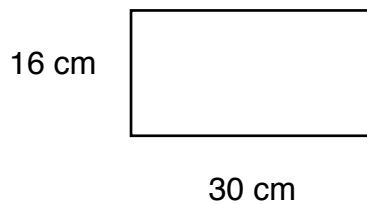
Dos



Devants droit et gauche



Manches trois-quart



Les mesures sont celles des différents morceaux avant qu'ils soient assemblés et avant que les bordures ondulées aient été crochetées.

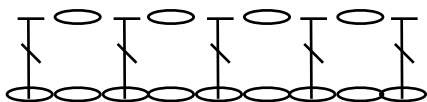
Matériel

- Laine grosseur moyenne (j'ai utilisé Caron Simply Soft 100% acrylique)
 - I. Couleur #1 : 1 pelote beige foncé (os/bone) d'environ 6oz/170g - 315yds/vgs/288m
 - II. Couleur #2 : 1 pelote vieux rose (vin de prune/plum wine) d'environ 6oz/170g - 315yds/vgs/288m
- Crochet 4,5 mm (no 7 US)
- Aiguille à laine
- Quatre boutons

Dos

Prendre la couleur #1

- Monter une chaînette de 53 mailles.
- Sur la chaînette, faire un rang de brides aux deux mailles (le travail se fait à l'endroit), soit *une bride, une maille chaînette*. Finir avec une bride.



- Faire un rang de mailles serrées (à l'envers).
- Faire un deuxième rang de brides aux deux mailles (à l'endroit), soit *une bride, une maille chaînette*. Finir avec une bride.
- Faire un deuxième rang de mailles serrées (à l'envers).

Changer pour la couleur #2

- Faire deux rangs de brides.

Changer pour la couleur #1

- Faire 6 rangs de brides.
- Faire un rang de bride en laissant 5 mailles libres de chaque côté, soit 3 cm :
 - au début du rang : se rendre à la sixième maille en faisant des mailles coulées;
 - à la fin du rang : tout simplement laisser 5 mailles libres (crocheter la sixième avant-dernière maille).
- Faire 11 rangs de brides.

Devant gauche

Prendre la couleur #1

- Monter une chaînette de 29 mailles.
- Sur la chaînette, faire une rangée de brides aux deux mailles (le travail se fait à l'endroit), soit *une bride, une maille chaînette*. Finir avec une bride.
- Faire une rangée de mailles serrées (à l'envers).
- Faire une deuxième rangée de brides aux deux mailles (à l'endroit), soit *une bride, une maille chaînette*. Finir avec une bride.
- Faire une deuxième rangée de mailles serrées (à l'envers).

Changer pour la couleur #2

- Faire deux rangs de brides.

Changer pour la couleur #1

- Faire 6 rangs de brides.
- Laisser 5 mailles libres à droite (face à vous).
- Faire 12 rangs de brides.

Devant droit

En sens inverse.

Manches

Prendre la couleur #1

- Monter une chaînette de 49 mailles.
- Sur la chaînette, faire un rang de brides aux deux mailles (le travail se fait à l'endroit), soit *une bride, une maille chaînette*. Finir avec une bride.
- Faire un rang de mailles serrées (à l'envers).
- Faire un deuxième rang de brides aux deux mailles (à l'endroit), soit *une bride, une maille chaînette*. Finir avec une bride.
- Faire un deuxième rang de mailles serrées (à l'envers).

Couleur #2

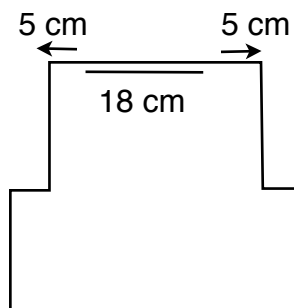
- Faire deux rangs de brides.

Couleur #1

- Faire 8 rangs de brides.

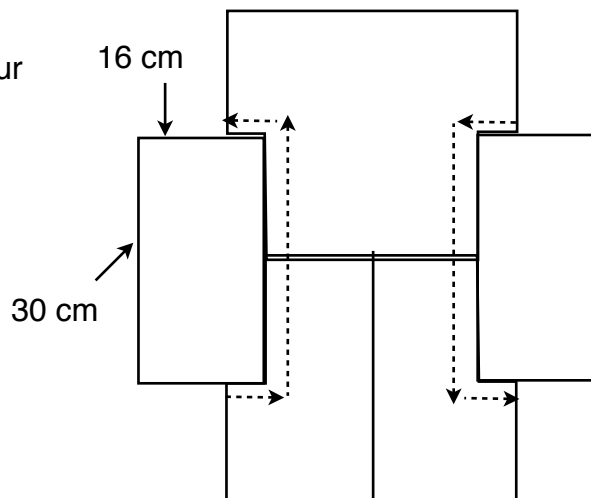
Assemblage des épaules

Faire les coutures d'épaules avec la couleur #1, sur 5 cm de chaque côté de l'encolure. Il restera au centre 18 cm, sur la pièce du dos, pour l'ouverture du cou.



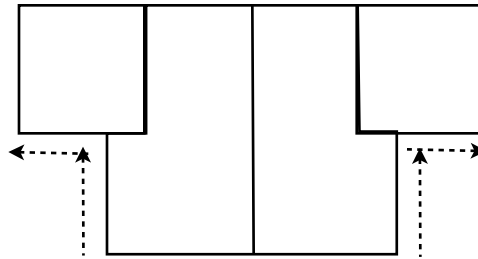
Assemblage des manches

Assembler les manches avec la couleur #1. Ouvrir l'ouvrage, le poser à plat (à l'envers) et assembler les manches.



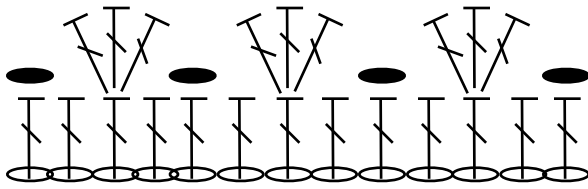
Assemblage des côtés et du dessous des manches

Avec la couleur #1, assembler les côtés et les dessous des manches.



Bordure des manches

Avec la couleur #2, faire un rang de bride sur l'endroit de l'ouvrage. Ensuite, faire un rang de coquilles à trois brides, soit : une maille coulée, *trois brides deux mailles plus loin, une maille coulée deux mailles plus loin*. Terminer avec une maille coulée.



Bordure du devant, du collet et du bas

Commencer par la bordure du bas et poursuivre (sans couper la laine) par le devant droit, puis l'encolure, puis le devant gauche. Avec la couleur #2, faire un rang de bride sur l'endroit de l'ouvrage. Ensuite, faire un rang de coquilles à trois brides, soit : une maille coulée, *trois brides deux mailles plus loin, une maille coulée deux mailles plus loin*. Terminer avec une maille coulée.

Finition

Coudre un bouton à 6 cm du bas, puis trois autres à une distance de 5 cm les uns des autres.