

# Instructions pour coeur brodé ©2014 France Nadeau



## Matériel

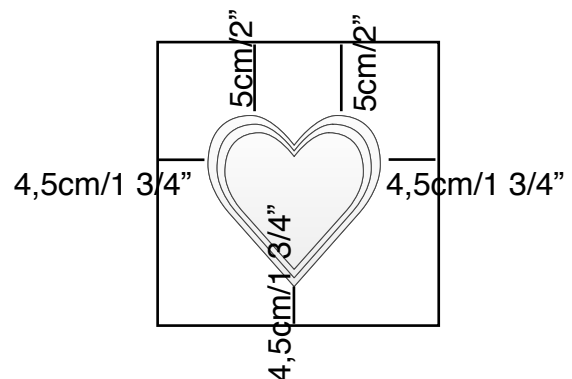
- Tissu uni, beige ou blanc, repassé
- Fil à broderie : rouge (DMC 815 et 816), beige (DMC 420 et 435), vert (DMC 3346)
- Aiguille à broderie
- Cerceau à broderie
- Crayon de plomb
- Papier-calque (ou tout autre type de papier transparent ; au pire une feuille blanche)
- Ciseaux

## Instructions

1. Déposer une feuille de papier-calque sur le patron des trois coeurs. Transférer le patron sur le papier-calque en traçant sur toutes les lignes à l'aide d'un crayon de plomb.

2. Couper un carré de 24 cm / 9 1/2" dans votre tissu uni.

3. Déposer le papier-calque au centre du carré de tissu coupé précédemment (le côté tracé au plomb apposé directement sur le tissu). Transférer le patron sur le tissu en traçant à nouveau sur toutes les lignes à l'aide d'un crayon de plomb. Voici à quelles distances des bords j'ai tracé le plus grand coeur :

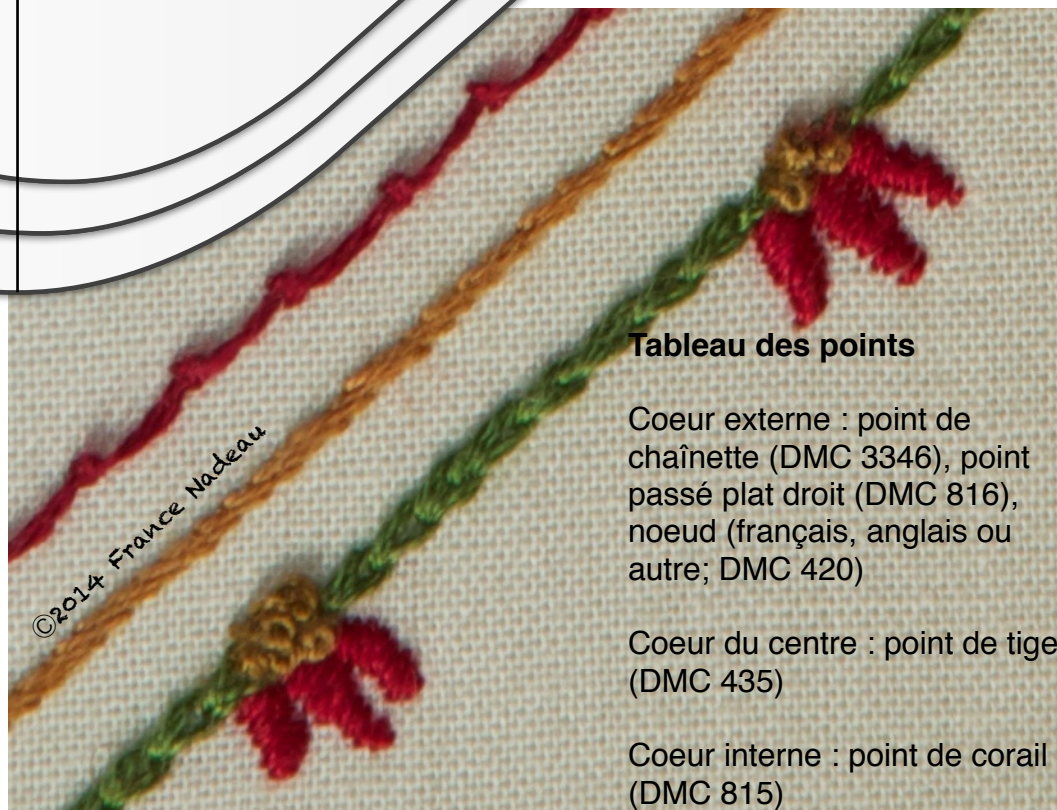
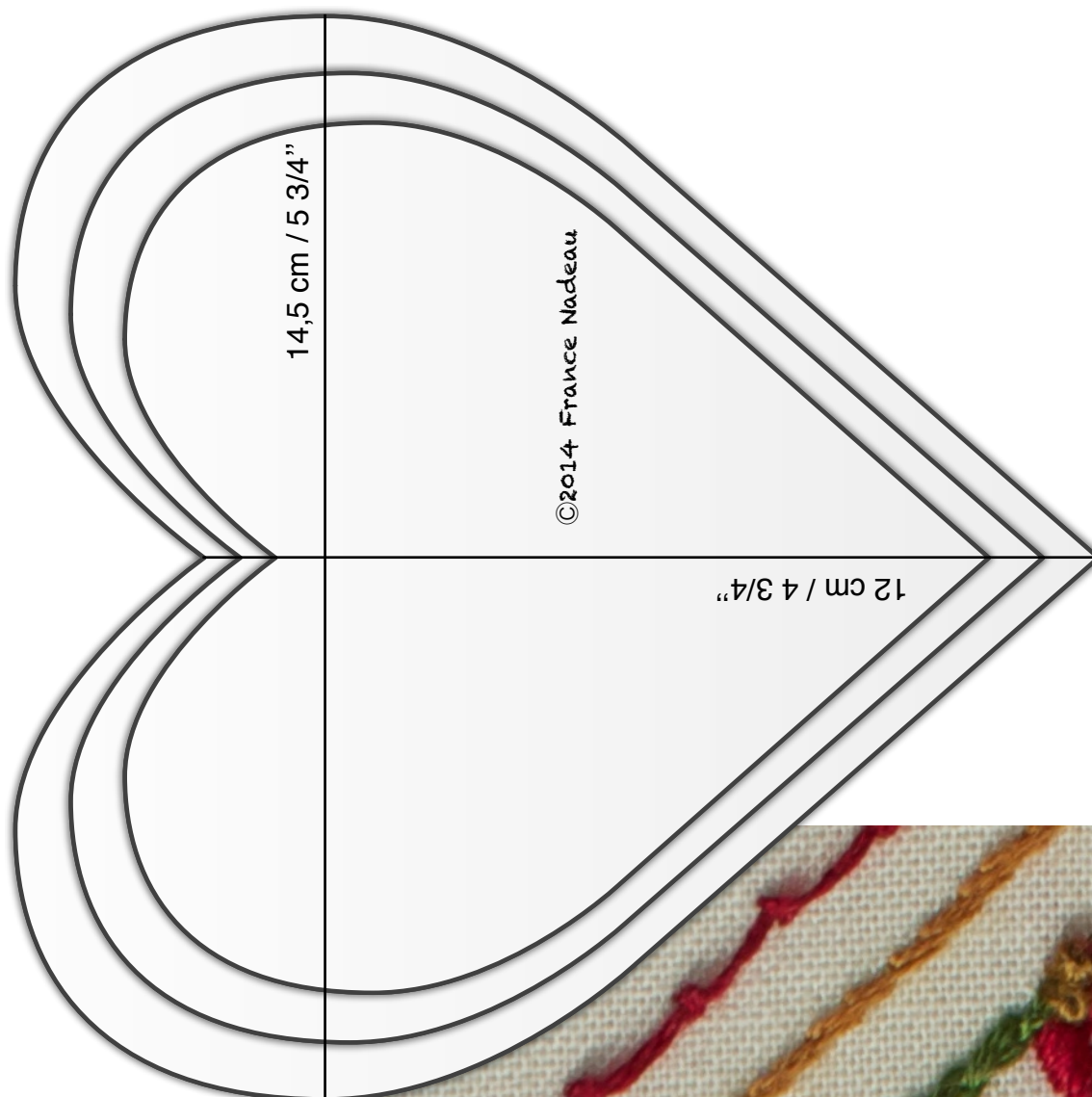


4. Broder selon le tableau des points qui suit. Commencer par la pointe du bas et aller dans le sens contraire des aiguilles d'une montre si vous êtes droitier ou droitère (dans l'autre sens pour les gauchers ou gauchères).



Amusez-vous et envoyez-moi une photo de votre coeur ! J'adorerais le voir !  
([france@francenadeau.com](mailto:france@francenadeau.com))

# Instructions pour coeur brodé ©2014 France Nadeau



## Tableau des points

Coeur externe : point de chaînette (DMC 3346), point passé plat droit (DMC 816), noeud (français, anglais ou autre; DMC 420)

Coeur du centre : point de tige (DMC 435)

Coeur interne : point de corail (DMC 815)